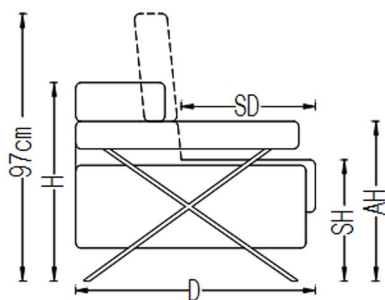
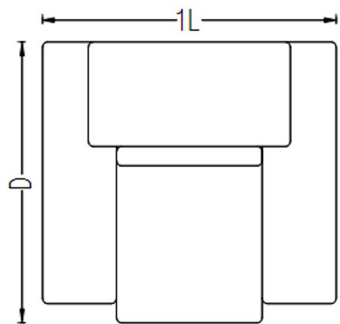
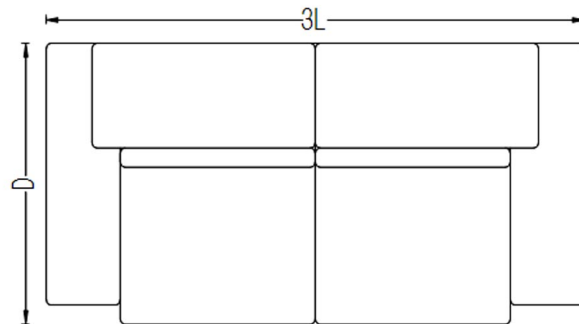
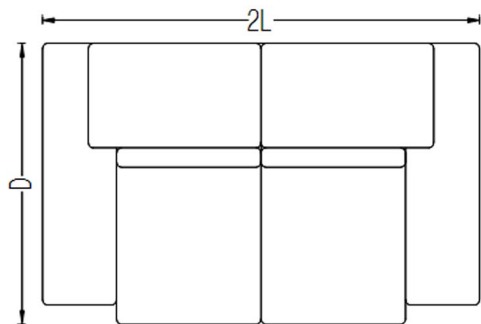


KOLORY SKÓR:



Model: VERDI	
1L	125cm
2L	186cm
3L	229cm
D	102cm
H	72cm
SH	44cm
AH	58cm
SD	57cm

Verdi
collezione

VERDI



STRUKTURA: lite drewno i sklejka

TAPICERKA: pianka wysokoelastyczna, pianka silikonowa, sprężyny kieszonkowe, sprężyny faliste, pasy wysokoelastyczne.

„VERDI COLLEZIONE” S.C.
Strażów 204 k/Rzeszowa
36-073 Strażów
woj. podkarpackie